

【仕様書】

型番:PW-1000

仕 様		内 容		
全体仕様	防塵・防水性能		IP66	
	入力電源		AC100-220V 50/60Hz	
	消費電力		最大55W(カメラ本体+GPS+Wi-Fiアクセスポイント+バッテリー装着時)	
	バッテリー (オプション)	出力容量	70W	
		充電時間	4時間	
		使用可能時間	1A(IR OFF) 7時間 3A(IR ON) 1.5時間	
動作保証温度 /湿度		-20℃~50℃ / 85%RH以下		
カメラ	イメージ	イメージセンサー	1/3インチ CMOS	
		走査方式	プログレッシブ	
		総画素数	2010×1108	
		解像度	1080p, 720p, 640×352	
		最低被写体照度	白黒 : 0ルクス(IR On), カラー : 0.5ルクス	
	レンズ	焦点距離/光学ズーム	2.8~12mm, Motorized, F1.4 / 4.2倍	
		画角	91°~28°(H) / 67.5°~21.2°(V)	
		フォーカスコントロール	オートフォーカス	
	IR機能	赤外線LED	4個	
		最大照射距離	30m	
	ビデオ	イメージプロセッシング	WDR(30fps)/3D DNR/DIS, デイナイト(Auto/B&W/Off) オートホワイトバランス, ノイズフィルター(Off/On) ブライトネス/コントラスト/シャープネス/AGCゲインコントロール レンズタイプ(DC/Manual), シャッター(Manual/Auto) 水平・垂直フリップ, 感度アップレベル, フリッカーレス	
		ビデオエンコーディング	H.264/ MJPEG(同時デュアルストリーム)	
		プライバシーマスク	4ヶ所	
		ストリーミング	単一の場合、最大30fps @ 2M	
帯域幅管理		フレームレート制御/帯域制御/ CBR/ VBR		
ハウジング		ハウジング内ファン	有り	
ジャンクション ボックス	アクセスポイント (オプション)	無線LAN規格	IEEE 802.11n/11a/11b / 11g	
		周波数	2.4GHz(2,412~2,472MHz)	
		チャンネル	2.4GHz帯: 1~13ch	
		伝送速度(理論値)	IEEE 802.11n(2.4GHz): 最大300Mbps IEEE 802.11g: 最大54Mbps IEEE 802.11b: 最大11Mbps	
		設定方法	WPS1.0	
	GPS(オプション)	時間精度	月差1秒以内	
	ブレーカー(オプション)		有り	
ブラケット	調整範囲	左右(パン)	±75°	
		上下(チルト)	±50°	
寸法 / 重量	ハウジング	138(幅)×110(高さ)×320(長さ)mm / 約1.7kg		
	ジャンクションボックス	190(幅)×280(高さ)×188(奥行き)mm / 約3kg		
材質	ハウジング	アルミダイキャスト		
	ジャンクションボックス	ABS		
	ポールマウントブラケット	ステンレス		
	カメラブラケット	ステンレス		
規格認証	優良防犯機器認定(RBSS)	認定番号 17021501-A18373		
原産国		韓国		

株式会社 店舗プランニング

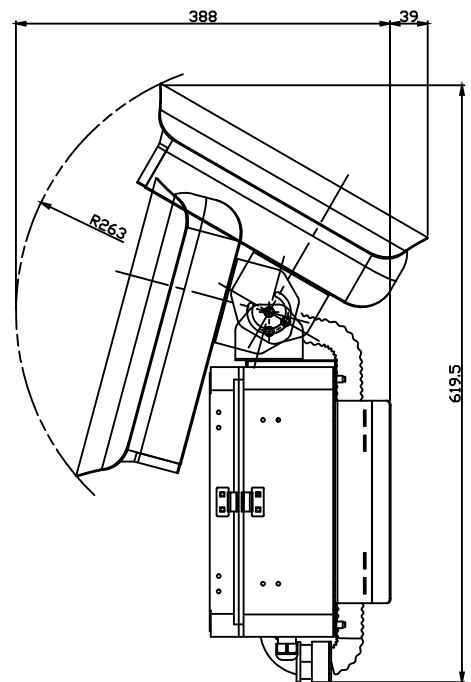
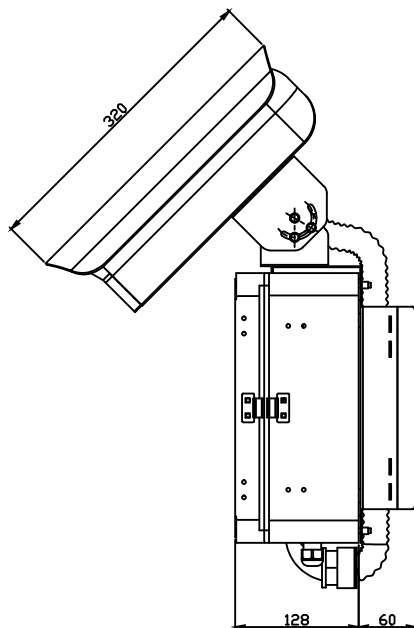
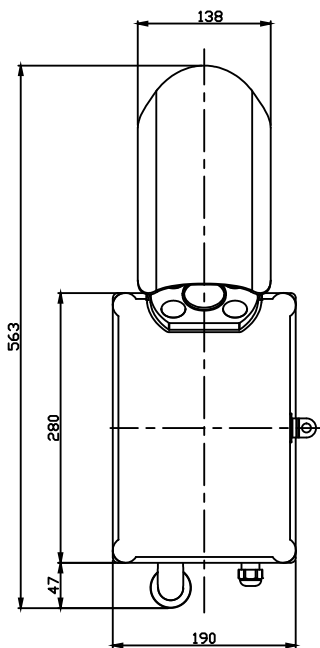
作成日

2019/05/07

※仕様および外観は、改良のため予告なく変更することがあります。

【仕様書】

型番:PW-1000



※仕様および外観は、改良のため予告なく変更することがあります。

株式会社 店舗プランニング

作成日

2019/05/07