



特長

Smart Stream

Smart Stream を ON にすると最新の圧縮技術 H.265 で H.264 比 70% ~ 80% のデータ量を削減します。

120dB Super WDR

最も明るい光度と最も暗い光度の比率が最大120dB の場合でも優れた性能を発揮します。

拡張機能

HLC、デフォグ、ROI などのさまざまな高度な機能をサポートしています。

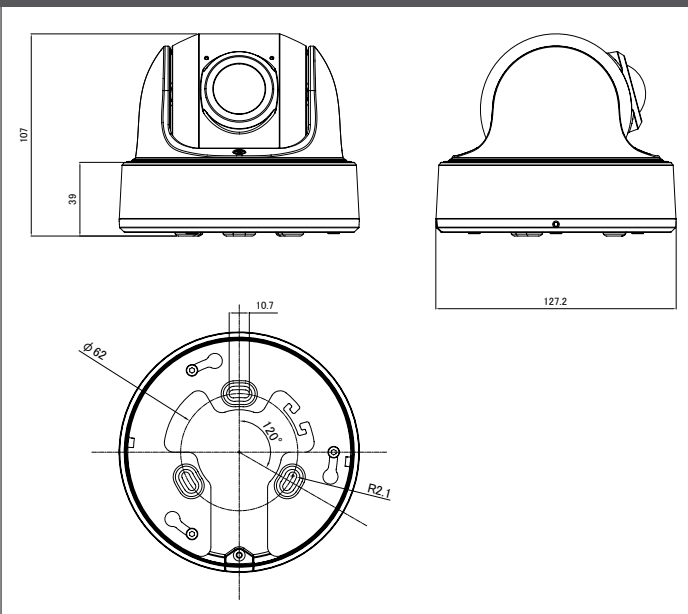
AI 映像解析

AI エンジンを搭載し、8種類のVCA モードをサポート、映像のインテリジェントな分析を可能とします。

3軸 ブラケット

3軸平面での角度調整のための堅牢な取り付けプラットフォームを提供します。

外形寸法 (単位: mm)



製品仕様

カメラ	イメージセンサー	1/2.8"プログレッシブ スキャン CMOS
	最低照度	カラー: 0.005Lux@F1.2 / 白黒: 0Lux IR オン時
	WDR	120dB スーパー WDR
	レンズ	1.68mm@F2.0
	視野角	H180°/V95°
	シャッタースピード	1/1000000s-1s
	赤外線 到達距離	最大 15m
映像	Day&Night	Day/Night/Auto/カスタマイズ/スケジュール
	S/N	>55dB
映像	最大映像解像度	30fps@(2592x1944)
	映像圧縮方式	H.265+/H.265(HEVC)/H.264+/H.264/MJPEG
	映像ビットレート	16Kbps-16Mbps(CBR/VBR 選択可能)
音声	音声入出力	内蔵マイクロフォン
	音声圧縮方式	G.711/AAC/G.722/G.726
ネットワーク	イーサネット	1xRJ45 10M/100M イーサネット ポート
	ストレージ	NAS(NFS, SMB/CIFS) をサポート、ローカルストレージとして microSD/SDHC/SDXC カードを最大 256GBまでサポート
	拡張機能	プライバシーマスク, BLC, HLC, 2D DNR, 3D DNR, ROI, デフォグ, AWB, EIS, IP アドレス フィルタリング, AGC, アンチフリッカー, コリドーモード, ぼけ除去, ウォーターマーク
システム	イベントトリガー	動体検知, ネットワーク切断検知, etc.
	イベントアクション	FTP アップロード, SMTP アップロード, SD Card 記録, SIP 発呼, HTTP 通知, etc.
	映像解析	エリア侵入検知, エリア離脱検知, 高度な動体検知, 妨害検知, 境界横断検知, 徘徊検知, 人物検知, 人数カウント, 置き去り検知, 持ち去り検知
その他	動作温度 / 湿度	-40°C~60°C/0~90%(結露しないこと)
	電源	PoE (802.3af)/DC12V±10%
	ハウジング	IP67/IK10
	外形寸法 / 重量	95.8mmX74mmX158.5mm/630g

製品効果

広範囲を撮影する場合、全方位カメラで撮影するケースが一般的ですが、壁面設置想定で撮影する場合、高価な全方位カメラで撮影する必要もなく、パノラマカメラで撮影すればローコストで効果的な提案が可能です。

イメージ画像 (昼)



イメージ画像 (夜) IR ON 時



提案 POINT !

例えば、保育園の場合、教室内の中心壁側に設置し撮影すれば、1台で教室内を網羅することが可能となり、同時にカメラの集音機能を活用すれば、音声を録音することが可能となります。



例・保育園