

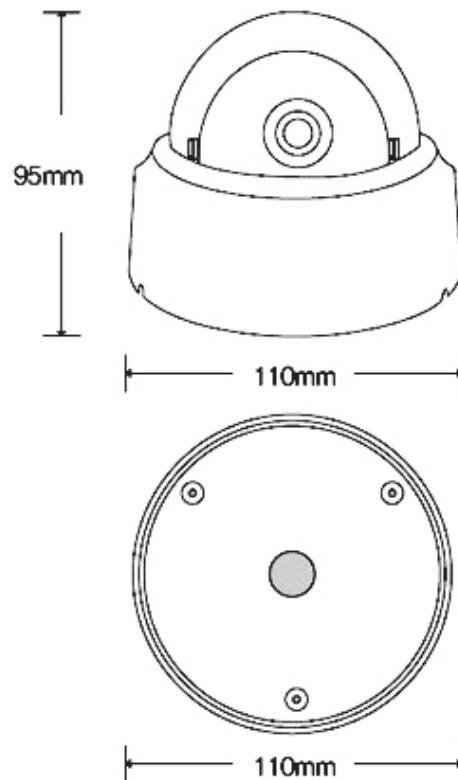
# 【仕様書】

型番:NDH-79W

| 仕 様            |      | 内 容   |
|----------------|------|---|
| 撮像素子           |      | 1/3 型 2.1メガピクセル SONY CMOS(プログレッシブ)                                |
| 出力解像度          |      | HD-SDI(Ex-SDI)/HDアナログ:1920×1080p,1280×720p<br>CVBS(アナログ) : 700TVL |
| ビデオ出力          | デジタル | SDI(HD-SDI / EX-SDI1.0 / EX-SDI2.0)                               |
| ※選択出力方式        | アナログ | アナログHD(CVI/TVI/AHD互換), CVBS(アナログ)                                 |
| S/N比           |      | 50dB以上  |
| レンズ            |      | 2.5mm(広角固定レンズ)  |
| レンズ画角          |      | 水平:約140°、垂直:約81°、対角:約166°   |
| シャッタースピード      |      | 1/ 30～ 1/ 30,000秒   |
| デイ&ナイト         |      | Auto / Day / Night / Ext  |
| デジタルノイズリダクション  |      | Off / Low / Middle / High   |
| 最低被写体照度        |      | カラー1.0ルクス / 白黒 0.5ルクス   |
| WDR / BLC /HLC |      | OFF / WDR / BLC / HLC   |
| 入力電圧           |      | DC12V ±10%  |
| 消費電力           |      | 250mA   |
| 動作温度/湿度        |      | -5°C～+40°C / 最大80%  |
| 映像出力           |      | BNC(75Ω)  |
| 外形寸法           |      | Ø110mm(直径)×95mm(高さ)   |
| 重量             |      | 約 250g  |
| 原産国            |      | 韓国  |

※ ビデオ出力はSDI×1ポートとアナログ(HD)×1ポートの選択が可能です。

※ 常時出力をCVBS(アナログ)にした際にはサービスポート(点検ポート)のCVBS出力がOFFとなり、WDR機能は使えません。



※仕様および外観は、改良のため予告なく変更することがあります。

株式会社 店舗プランニング

作成日

2019/01/16